



# Schwimmbad World **SCHWIMMBECKEN**

# SCHNELLÜBERSICHT POLYPROPYLEN FERTIGBECKEN

## PREMIUM PP-POOLS

Seit 2021 finden Sie nun NEU in unserem Sortiment auch Polypropylen Fertigbecken in 4 unterschiedlichen Varianten und verschiedenen Treppen-Ausführungen, 2 Beckenbreiten (2,50 m und 3,40 m Innenmaß) und 5 Beckenlängen (4,50 m / 6,00 m / 7,50 m / 9,00 m / 10,50 m Innenmaß). Alle Becken werden sowohl mit Unterflur-Rollladen-Sitzbank als auch mit oder ohne am Becken wasserdicht verschweißten und angeschweißten

Technikraum mit Zugang per Technikschaft ausgeliefert.

## INDIVIDUELLE SONDERANFERTIGUNG

Magic - schmiegt sich perfekt an Ihre Bedürfnisse an und zaubert noch mehr Möglichkeiten in Ihrer Gartennutzung

## VORTEILE

### VON POLYPROPYLEN FERTIGBECKEN:

- große Produktvielfalt – in vielen Größen erhältlich
- homogene massive Bauweise, 50 mm Hohlkammer-Konstruktionsplatte, dadurch Dichtigkeit durch 2 Dichtebenen
- extrem widerstandsfähig und witterungsbeständig
- hohe Materialbelastbarkeit
- UV-beständig
- temperaturbeständig -40°C bis +80°C
- Langlebigkeit
- 40 Jahre Garantie
- keine Osmose-Entstehung
- minimales Eigengewicht
- kurze Einbauzeiten
- bei Anlieferung anschlussfertig
- optional mit angeschweißtem Technikschaft 3,40 m x 1,00 m oder 2,50 x 1,00 m (je nach Beckenbreite)
- 80 cm Treppenbreite
- geruchlos
- hautverträglich und physiologisch unbedenklich
- für Trinkwasser zertifiziert
- ohne Weichmacher und Epoxidharze
- geeignet für Salzwasser
- Beständigkeit gegenüber allen handelsüblichen Wasserchemikalien
- Produktion ohne Abfall
- 100 % recyclebar



## Schwimmbad World GmbH

Fuchsweg 265

CH-4252 Bärschwil

Tel. +41 78 677 48 64

info@schwimmbadworld.ch

www.schwimmbadworld.ch



### Bessere Isolation der Becken:

Vollständig isoliert mit Wärmeleitfähigkeit von  $1,7W/m^2 K$ .

Hohe Körperschall-Isolierung bis zu 26 dB  
 Durch die Konstruktion aus 50 mm Hohlkammerplatten kann der Isolationsaufwand am Boden, sowie den Seitenwänden erheblich reduziert werden und die Nutzung des Beckens verlängert sich um 2-4 Monate (Frühjahr & Herbst).



• **40 Jahre Garantie**  
 auf die Konstruktion\*

• **40 Jahre Garantie**  
 auf die Dichtheit\* auf den PP Beckenkörper

\* Nur gültig bei Einhaltung der Garantievoraussetzung/-bedingungen, sowie ausgehändigtem Qualitätsbrief.

Die gesetzlichen Gewährleistungsansprüche sind durch die Herstellergarantie nicht eingeschränkt. Der Garantieanspruch bezieht sich nur auf solche Mängel, die nachweislich auf einen Material- und/oder Herstellungsfehler zurückzuführen sind.

# BESONDERHEIT POLYPROPYLEN FERTIGBECKEN

Alle MIDAS Fertigbecken sind Einstückbecken aus Polypropylen-Hohlkammerplatten mit sehr robuster **50 mm Wandstärke, 50/50 mm Stegraster** und werden ausschließlich in Westeuropa produziert. Die besonders kompakte Bauweise sowie der spezielle Aufbau und die tragenden Randelemente garantieren einen schnellen und kostengünstigen Einbau.

Die modulare Stabilität der Grundkonstruktion  
Durch den konstruktiven Aufbau, mit jeweils in der Platte integrierten Hohlkammern, wird eine extreme Steifigkeit erreicht. Es wird keine Stahlkonstruktion für die Stabilität der Umrandung benötigt, denn diese würde im Laufe der Jahre anfangen zu oxidieren. Es ist keine Betonhinterfüllung notwendig.

## Isolierung

Die Platten besitzen einen sehr hohen Isolationswert aufgrund der niedrigen thermischen Leitfähigkeit von Kunststoff und der hermetisch eingeschlossenen Luft in den Hohlkammern.

## Hygienisch

Die innere Hohlkammerstruktur stellt sicher, dass die Seiten von den Paneelen immer geschlossen sind, sodass Schmutz, Wasser und andere Substanzen abgewiesen werden. Die Oberfläche kann schnell und leicht gereinigt werden.

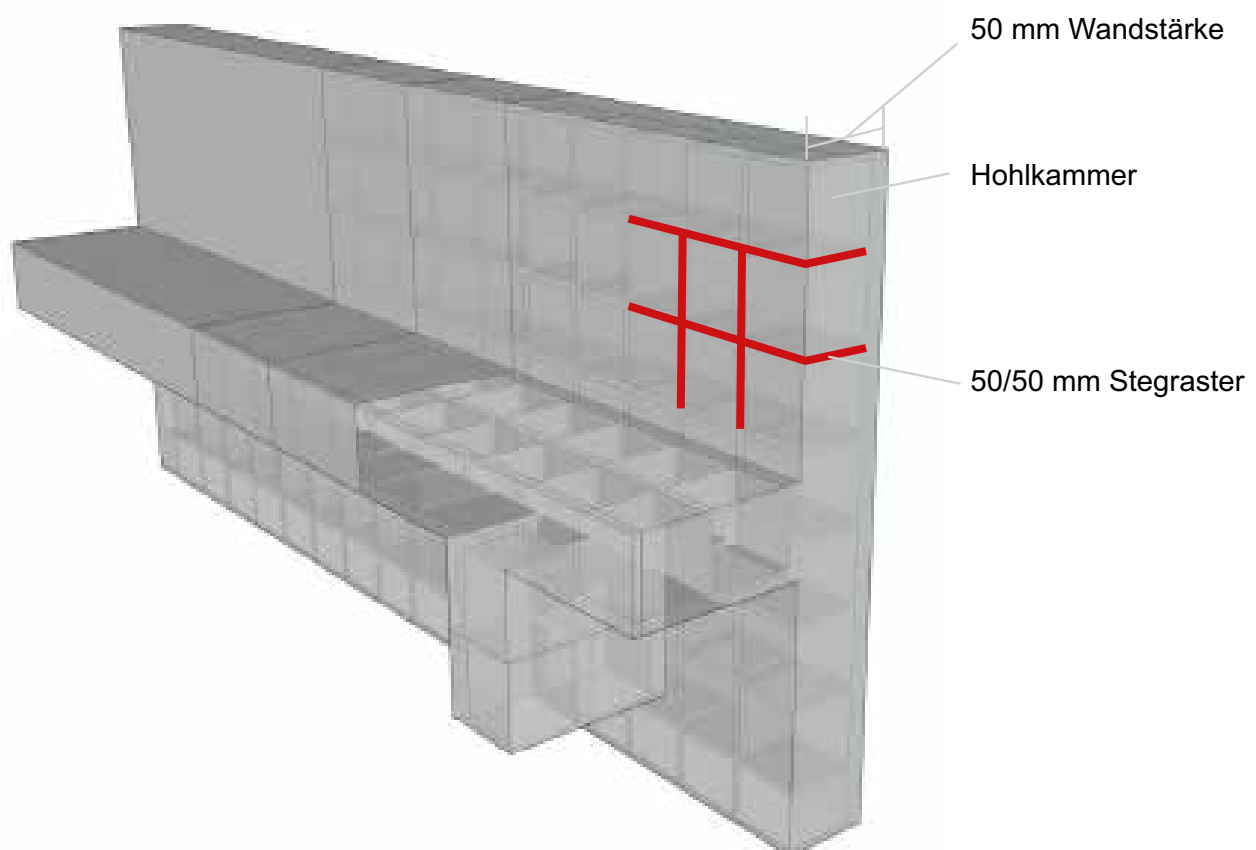
## Ökologisch

Die Paneele sind aus neuen oder recycelten Rohmaterialien hergestellt. Sie sind zu 100% wiederverwertbar. Es findet also kein Verlust des Rohmaterialwerts statt. Die Paneele sind giftstofffrei und entsprechen der europäischen Richtlinie 2002/95/EC.

## Brennbarkeitsklasse

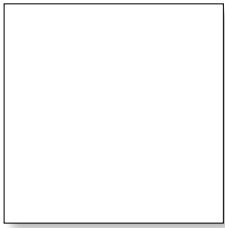
Gemäß EN ISO 11925-2 sind die Paneele in Brennbarkeitsklasse ‚E‘ eingeteilt.

Akkurate Verarbeitung ohne spürbare Nähte.

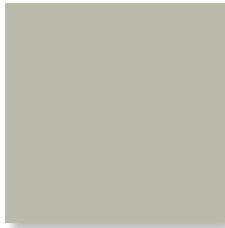




## UNSERE FARBEN



UV Reinweiss  
RAL 9010



UV Kieselgrau  
(Sand/Beige)  
RAL 7032



Silbergrau  
RAL 7001

Schaffen Sie ein Farbspiel mit Licht,  
Wasser und der idealen Pooloberfläche!

- komplett durchgefärbt
- Oberfläche ist matt und glatt
- komplett UV- und chlorbeständig

Jedes MIDAS Polypropylen Fertigbecken hat  
eine absolut witterungsbeständige, glatte,  
sowie pflegeleichte Oberfläche. Zudem besitzt  
sie eine hohe chemische Beständigkeit.

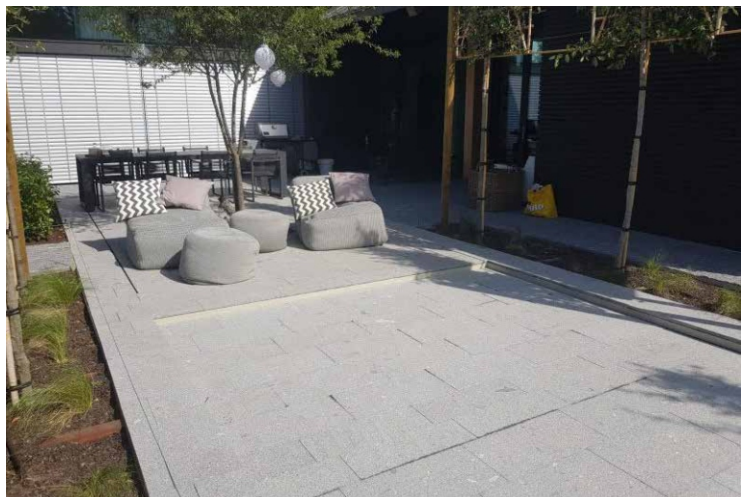
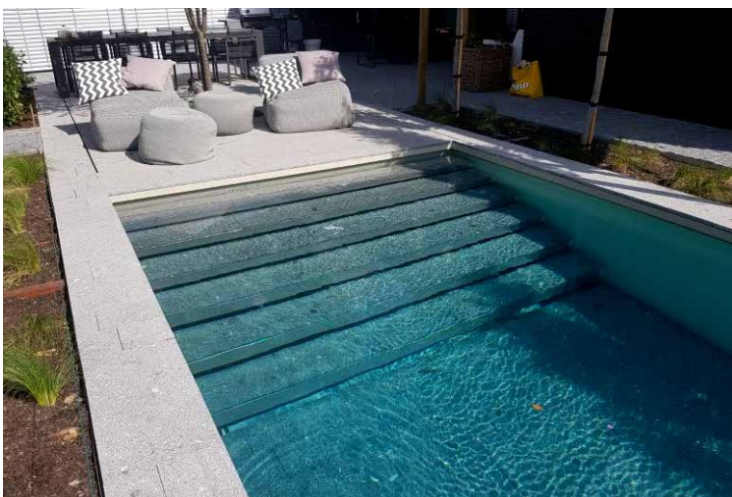
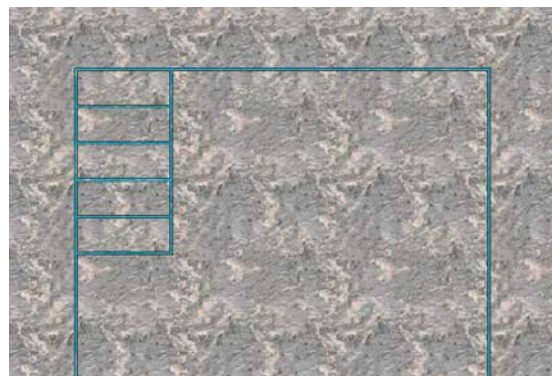
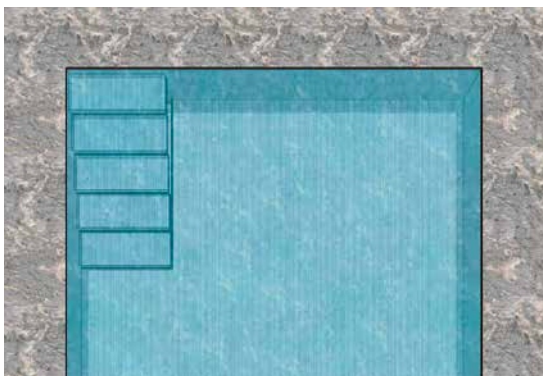
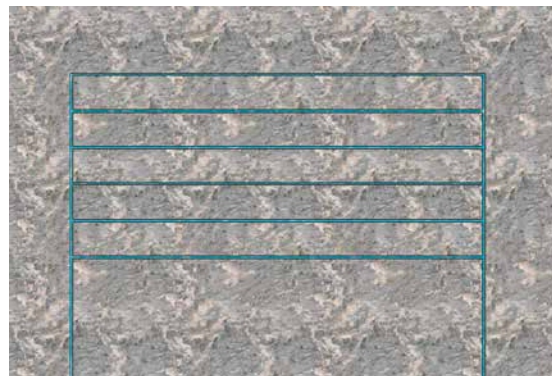


# INDIVIDUELLE SONDERANFERTIGUNG

## BECKEN MIT VERSTELLBAREM HEBEBODEN

### Magic-Floor

Becken mit seitlicher oder durchgehender Treppe über die Breite und einem vollisoliertem Hebeboden zur stufenlosen Anpassung der Wassertiefen zwischen 0 - 1,48 m (verstellbar).

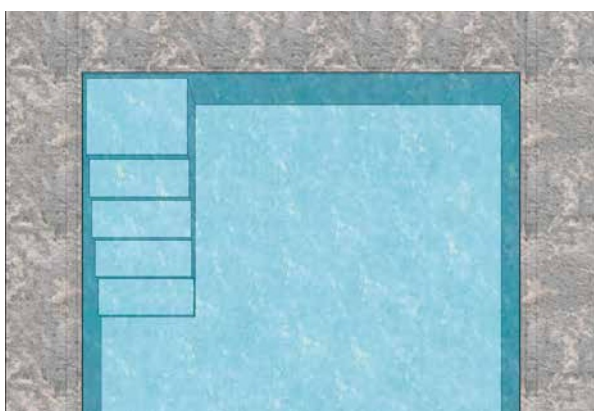


# PREMIUM PP-POOLS

## IN VERSCHIEDENEN GRÖSSEN UND AUSFÜHRUNGEN

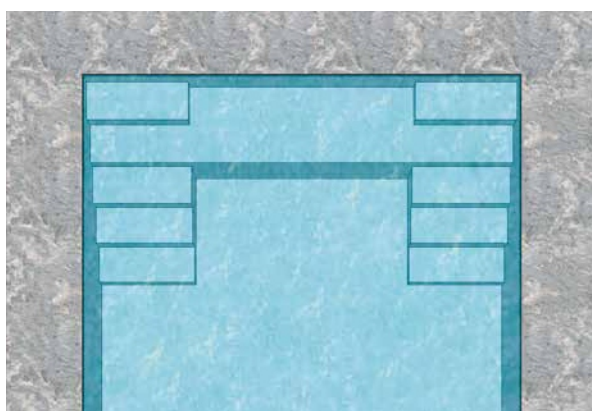
### Zeus

Das Becken mit einer seitlichen Treppe und einer gegenüberliegenden Rollladensitzbank. Diese ist einfach zu öffnen, z.B. für die Montage eines Unterflurantriebes oder für Revisionsarbeiten.



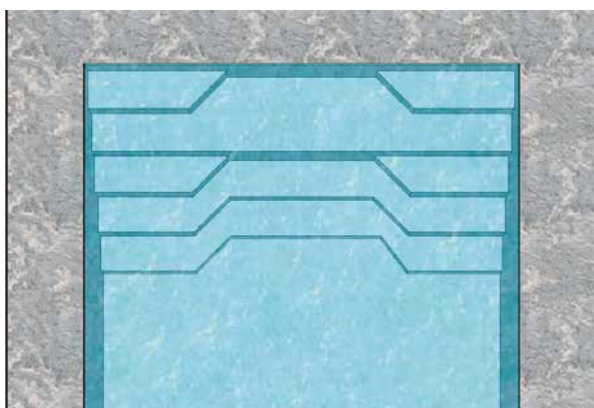
### Poseidon

Das Becken mit 2 seitlichen Treppen und einer dazwischen befindlichen Sitzlounge und einer gegenüberliegenden Rollladensitzbank. Diese ist einfach zu öffnen, z.B. für die Montage eines Unterflurantriebes oder für Revisionsarbeiten.



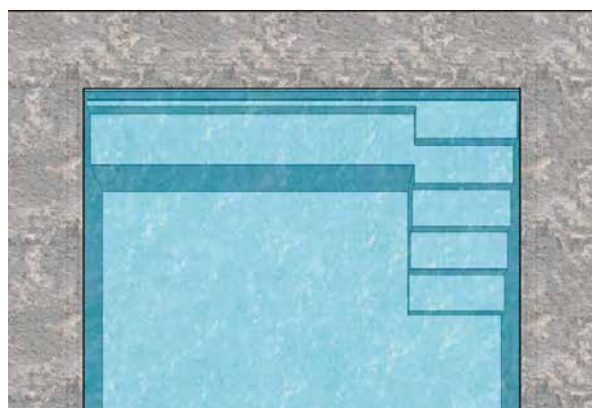
### Herkules

Das Becken mit einer stylischen Treppe über die ganze Breite und einer gegenüberliegenden Rollladensitzbank. Diese ist einfach zu öffnen, z.B. für die Montage eines Unterflurantriebes oder für Revisionsarbeiten.



### Plutos

Das Becken mit einer seitlichen Treppe und einer integrierten Rollladensitzbank, welche sich aufklappen lässt. Diese ist einfach zu öffnen, z.B. für die Montage eines Unterflurantriebes oder für Revisionsarbeiten.



# INDIVIDUELLE SONDERANFERTIGUNG

## Magic-Floor

### Machen Sie aus Ihrer Terrasse etwas Besonderes!

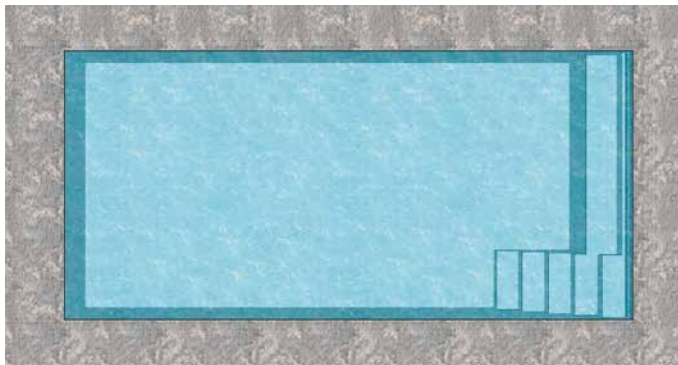
Durch unser MIDA.Magic Hebebodenbecken-System lässt sich das Schwimmbecken zusätzlich als Terrasse nutzen - und dies ist bis zu 365 Tage im Jahr möglich.

Die Grundkonstruktion besteht aus den gleichen besonderen Hohlkammer-Polypropylen-Konstruktionsplatten wie bei den anderen MIDA Polypropylen Becken. Die Besonderheit ist hier eine 3-seitige Isolierung mit einem zusätzlich vollisoliertem Hebeboden. Durch diesen kann die Wassertiefe stufenlos und individuell von 0 mm bis zur maximalen Wassertiefe (1,48 m) durch den Anwender eingestellt werden.

Als Terrassenbelag kann auf dem Hebeboden Feinsteinzeug, Betonfliesen und andere schwimmbadtaugliche Baustoffe nach Rücksprache verlegt werden. Somit wird die Schwimmbadabdeckung eins im Einklang mit der Terrasse.

Polypropylen ist als Werkstoff geeignet gegen Öle, Fette, Säure, Laugen und Salze ist reinigungs- und desinfektionsmittelbeständig. Pilzen und Bakterien wird so gut wie keine Angriffsfläche geboten.

Die Konstruktionsplatte bietet eine zusätzliche Schallisolierung von 25-26dB und hat eine Wärmeleitfähigkeit von 1,7 W/m<sup>2</sup> °K.



#### 2 verschiedene Beckenbreiten:

2,50 m / 3,40 m Innenmaß

#### 5 verschiedene Beckenlängen:

4,50 m / 6,00 m / 7,50 m / 9,00 m / 10,50 m  
Innenmaß

#### Beckentiefe:

0-1,48 m (verstellbar)

Weitere Beckenbreiten und -längen  
auf Anfrage lieferbar.

#### VORTEILE:

- der Badebetrieb ist das ganze Jahr über möglich
- keine Energieverluste durch doppelte Isolierung
- kinder- und tiersicher, Sie definieren selbst die Wassertiefe
- keine zusätzliche Beckenabsicherung nötig
- begehbare Fläche
- der Boden ist stufenlos höhenverstellbar
- barrierefrei, kein Kran oder Lift für Rollstuhlfahrer notwendig

- keine Hagelschäden wie bei anderen Poolabdeckungen möglich
- keine Algenprobleme
- weniger Wasserpflegemittel
- kaum noch Verschmutzungen
- viel weniger Reinigungsaufwand
- kein ungewolltes Überhitzen durch Sonneinstrahlung





## Im Lieferumfang enthalten sind:

- 2 High Level Skimmer aus PP, fest verschweißt
- ABS Einlaufdüsen
- 2-4 Wanddurchführungen für LED Adagio Pro oder Spectra Scheinwerfer (je nach Beckenlänge)  
4,50 m = 2 Stück  
6,00 m + 7,50 m = 3 Stück  
9,50 m + 10,50 m = 4 Stück

## Optional erhältlich:

- Jet Stream Gegenstromanlage
- Hydromassage mit 8 Massagedüsen
- Ansaugung für Wasserattraktionen

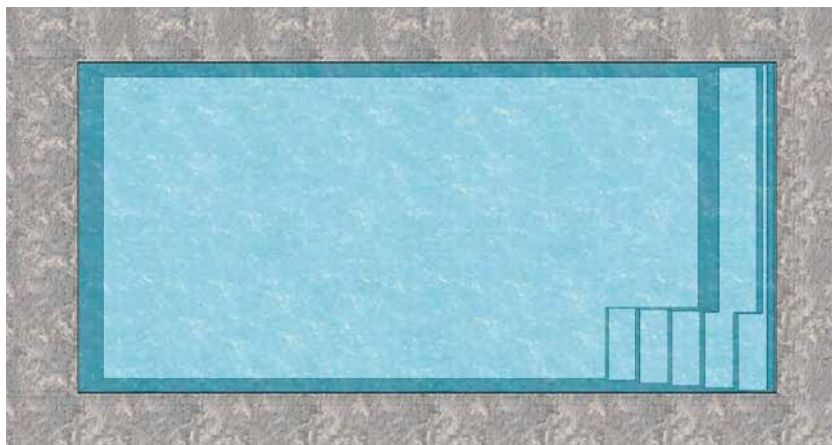


# PREMIUM POLYPROPYLEN FERTIGBECKEN

## Plutos

Das Becken ist mit einer seitlichen Treppe und einer integrierten Rollladensitzbank konzipiert, welche sich leicht öffnen lässt. Das Becken kann mit einem Rollladen ausgestattet werden oder zu einem späteren Zeitpunkt nachgerüstet werden. Die Treppe kann Links oder Rechts angeordnet werden.

Die Becken sind mit oder ohne Technikschaft erhältlich.



Spezieller Vorteil:  
Optimale Ausnutzung des Beckens,  
da die Rollladensitzbank mit der  
Treppe verbaut ist.

**2 verschiedene Beckenbreiten:**

2,50 m / 3,40 m Innenmaß

**5 verschiedene Beckenlängen:**

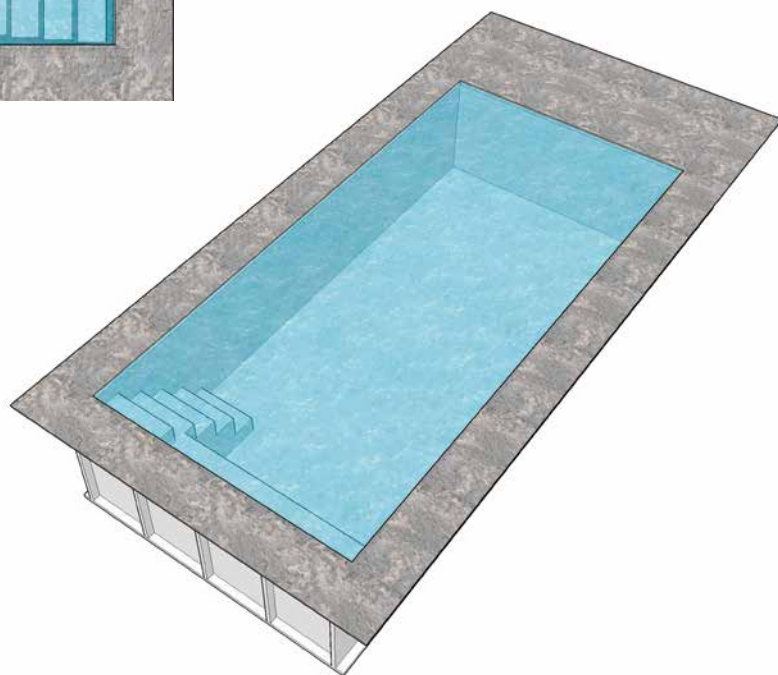
4,50 m / 6,00 m / 7,50 m / 9,00 m und 10,50 m  
Innenmaß

**Beckentiefe:**

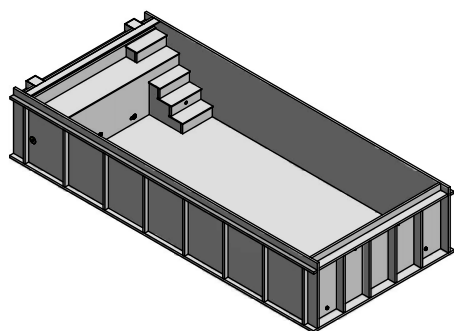
1,48 m

**Treppenbreite:**

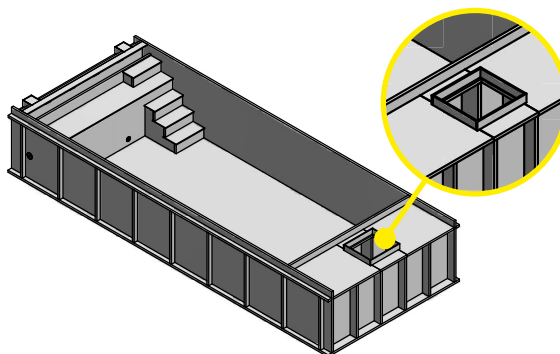
80 cm



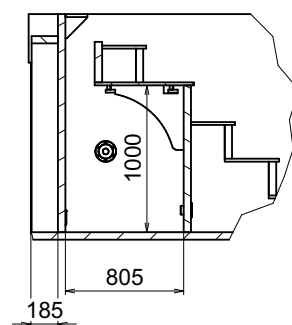
**Ohne Technikschaft**



**Mit Technikschaft**



**Sitzbank**



## Im Lieferumfang enthalten sind:

- 2 High Level Skimmer aus PP, fest verschweißt
- 4 ABS Einlaufdüsen
- 2 Absaugöffnungen im Rollladenschacht
- 4 Wanddurchströmungen im Rollladenschacht
- 2-4 Wanddurchführungen für LED Adagio Pro oder Spectra Scheinwerfer (je nach Beckenlänge)  
4,50 m = 2 Stück  
6,00 m + 7,50 m = 3 Stück  
9,50 m + 10,50 m = 4 Stück
- Sitzbank (Rollladenschacht)
- vormontierte Aufnahme für den Rollladenantrieb

## Optional erhältlich:

- Jet Stream Gegenstromanlage
- Hydromassage mit 8 Massagedüsen
- Ansaugung für Wasserattraktionen
- Rollladenabdeckung und Rollladenantrieb

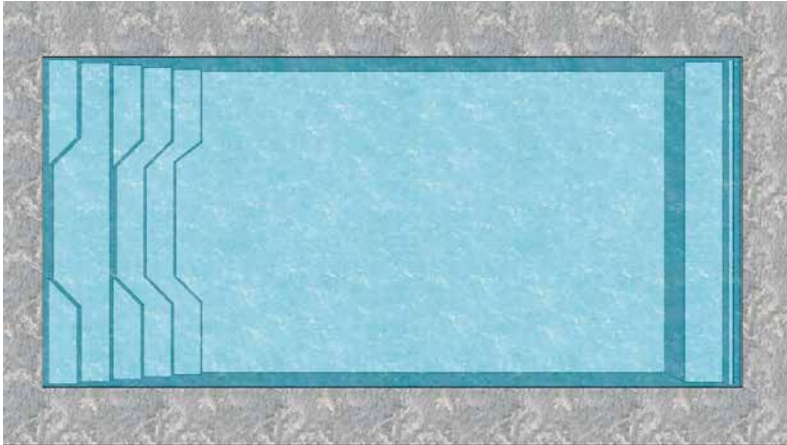


# Herkules

Das Becken ist mit einer stylischen Treppe über die ganze Breite und einer gegenüberliegenden Sitzbank konzipiert, welche vorgesehen ist für die Aufnahme einer Rollladenabdeckung.

Das Becken kann mit einem Rollladen ausgestattet werden oder zu einem späteren Zeitpunkt nachgerüstet werden.

Die Becken sind mit oder ohne Technikschaft erhältlich.



Spezieller Vorteil:  
Stylische Treppe mit elegantem und gradlinigem Design zum leichten sowie sicheren Ein- und Ausstieg

**2 verschiedene Beckenbreiten:**

2,50 m / 3,40 m Innenmaß

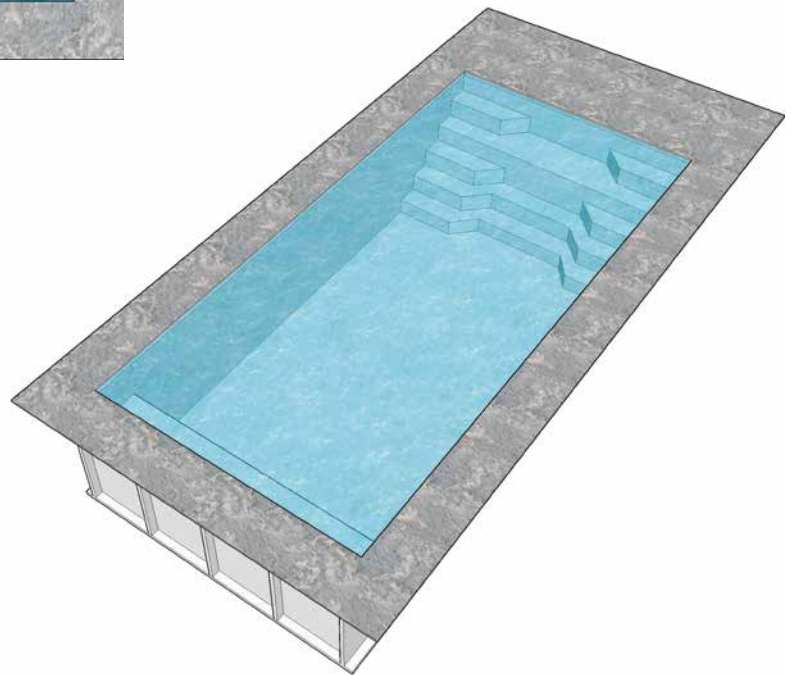
**5 verschiedene Beckenlängen:**

4,50 m / 6,00 m / 7,50 m / 9,00 m und 10,50 m Innenmaß

**Beckentiefe:**

**Treppenbreite:**

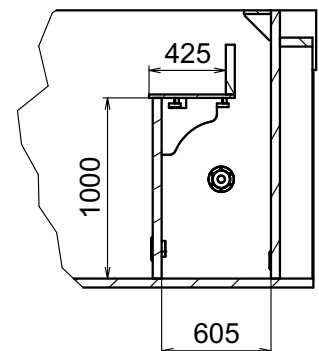
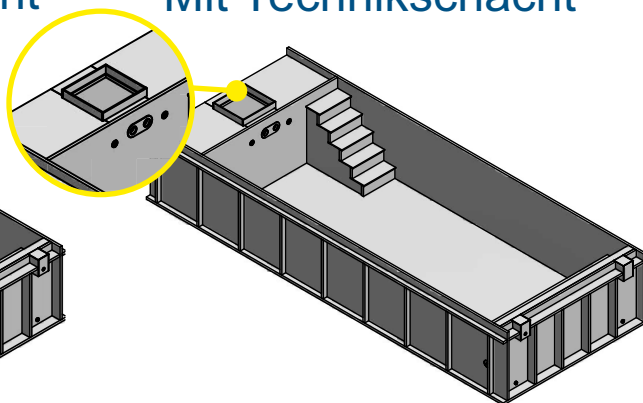
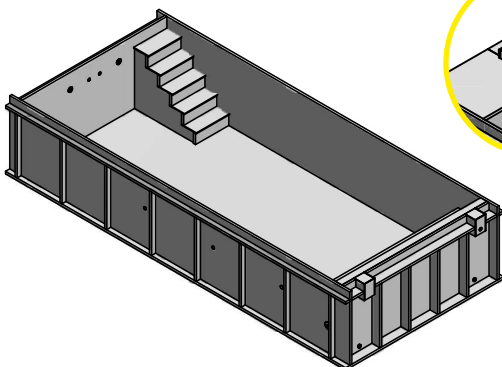
2,50 m / 3,40 m



**Ohne Technikschaft**

**Mit Technikschaft**

**Sitzbank**

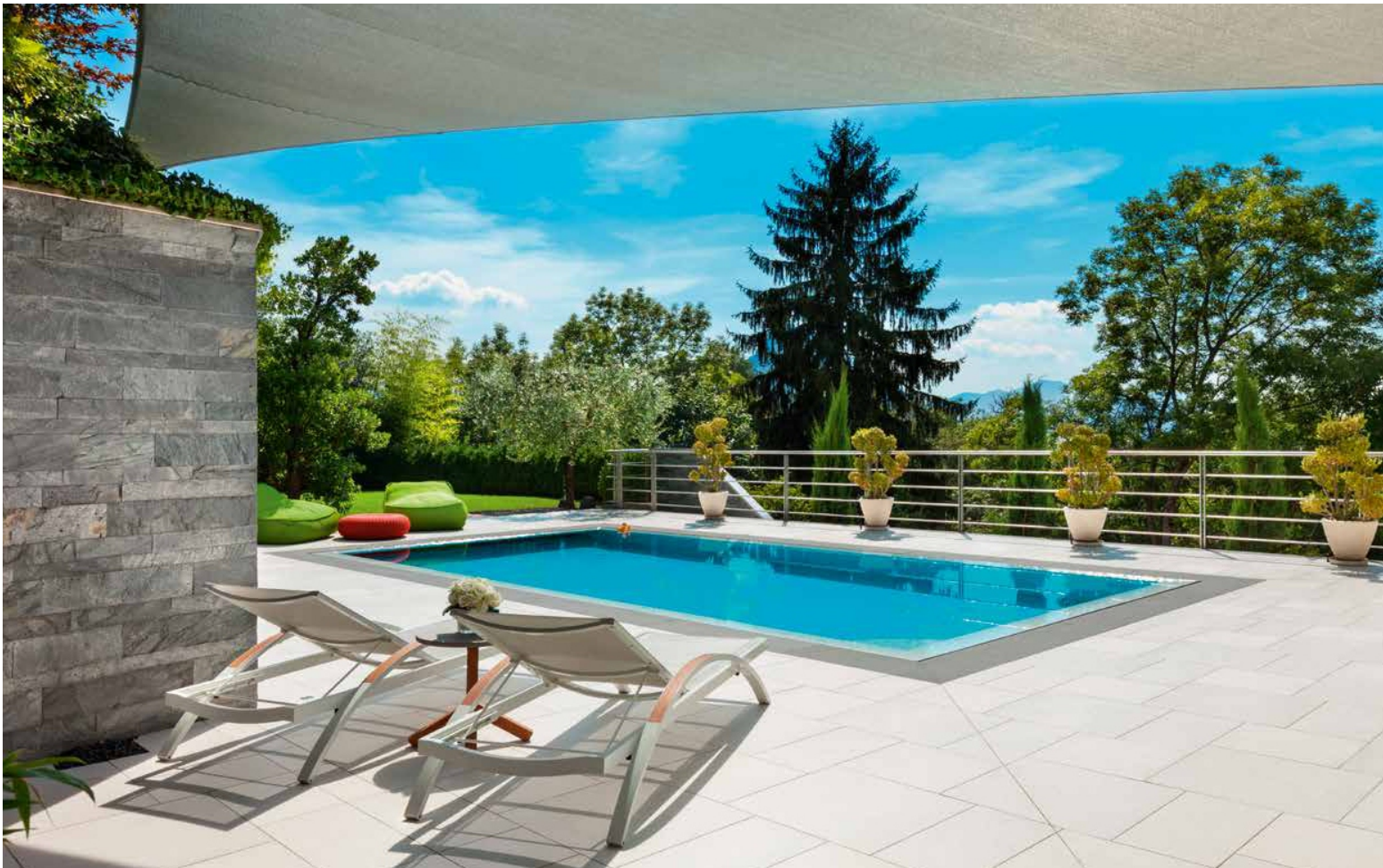


## Im Lieferumfang enthalten sind:

- 2 High Level Skimmer aus PP, fest verschweißt
- 4 ABS Einlaufdüsen
- 2 Absaugöffnungen im Rollladenschacht
- 4 Wanddurchströmungen im Rollladenschacht
- 2-4 Wanddurchführungen für LED Adagio Pro oder Spectra Scheinwerfer (je nach Beckenlänge)  
4,50 m = 2 Stück  
6,00 m + 7,50 m = 3 Stück  
9,50 m + 10,50 m = 4 Stück
- Sitzbank (Rollladenschacht)

## Optional erhältlich:

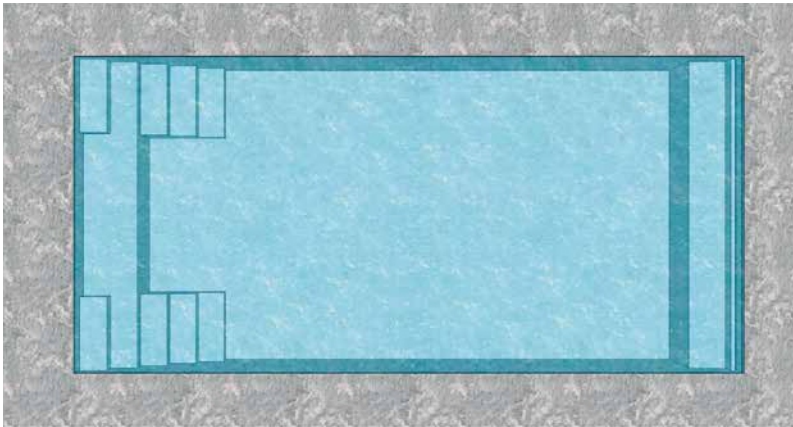
- Jet Stream Gegenstromanlage
- Hydromassage mit 8 Massagedüsen
- Ansaugung für Wasserattraktionen
- Rollladenabdeckung und Rollladenantrieb



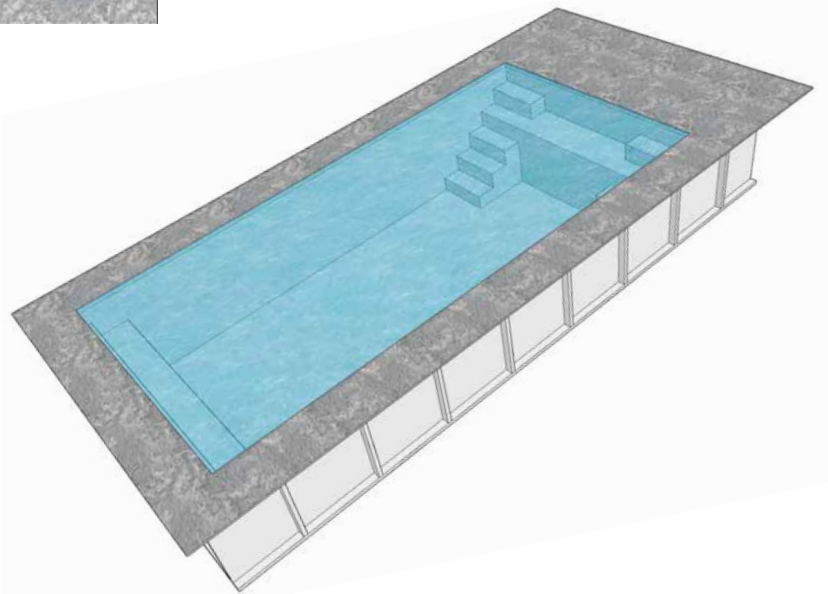
# Poseidon

Poseidon ist mit zwei seitlichen Eingangstreppe und einer dazwischen befindlichen Sitzlounge sowie einer gegenüberliegenden Rollladensitzbank. Diese ist einfach zu öffnen, z.B. für die Montage eines Unterflurantriebes oder für Revisionsarbeiten.

Die Becken sind mit oder ohne Technikschaft erhältlich.



Spezieller Vorteil:  
Treppe mit edlem Design, die zusätzlich als Sitzbereich und Entspannungszone genutzt werden kann.



**2 verschiedene Beckenbreiten:**

2,50 m / 3,40 m Innenmaß

**5 verschiedene Beckenlängen:**

4,50 m / 6,00 m / 7,50 m / 9,00 m und 10,50 m Innenmaß

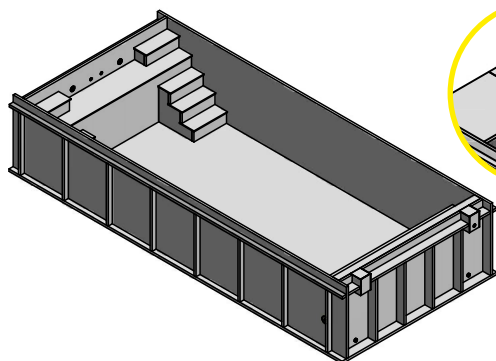
**Beckentiefe:**

1,48 m

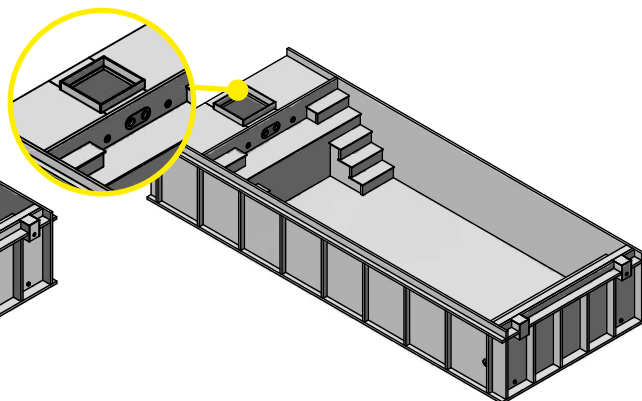
**Treppenbreite:**

80 cm

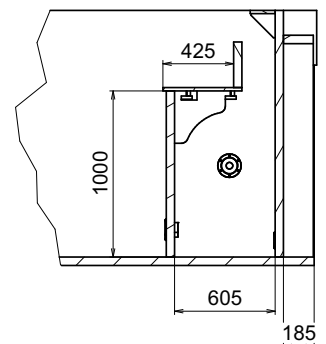
**Ohne Technikschaft**



**Mit Technikschaft**



**Sitzbank**



## Im Lieferumfang enthalten sind:

- 2 High Level Skimmer aus PP, fest verschweißt
- 4 ABS Einlaufdüsen
- 2 Absaugöffnungen im Rollladenschacht
- 4 Wanddurchströmungen im Rollladenschacht
- 2-4 Wanddurchführungen für LED Adagio Pro oder Spectra Scheinwerfer (je nach Beckenlänge)  
4,50 m = 2 Stück  
6,00 m + 7,50 m = 3 Stück  
9,50 m + 10,50 m = 4 Stück
- Sitzbank (Rollladenschacht)
- vormontierte Aufnahme für den Rollladenantrieb

## Optional erhältlich:

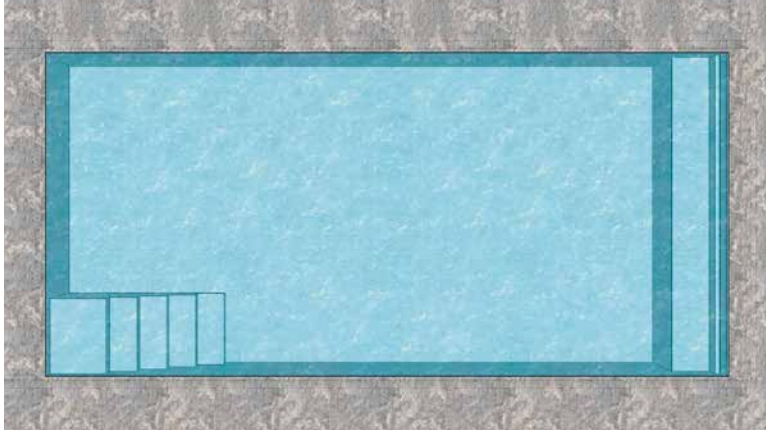
- Jet Stream Gegenströmanlage
- Hydromassage mit 8 Massagedüsen
- Ansaugung für Wasserattraktionen
- Rollladenabdeckung und Rollladenantrieb



# Zeus

Zeus ist mit einer seitlichen Eingangstreppe konzipiert, welche Links oder Rechts angeordnet werden kann. Gegenüber befindet sich eine Sitzbank, welche konzipiert ist für die Aufnahme einer Rolladenabdeckung. Das Becken kann mit einem Rollladen ausgestattet werden oder zu einem späteren Zeitpunkt nachgerüstet werden.

Die Becken sind mit oder ohne Technikschaft erhältlich.



**Spezieller Vorteil:**  
Durch die seitliche Treppe erreicht man einen durchgängigen Schwimmbereich. Die Sitzbank wird zum Sitz- und Entspannungsbereich.

## 2 verschiedene Beckenbreiten:

2,50 m / 3,40 m Innenmaß

## 5 verschiedene Beckenlängen:

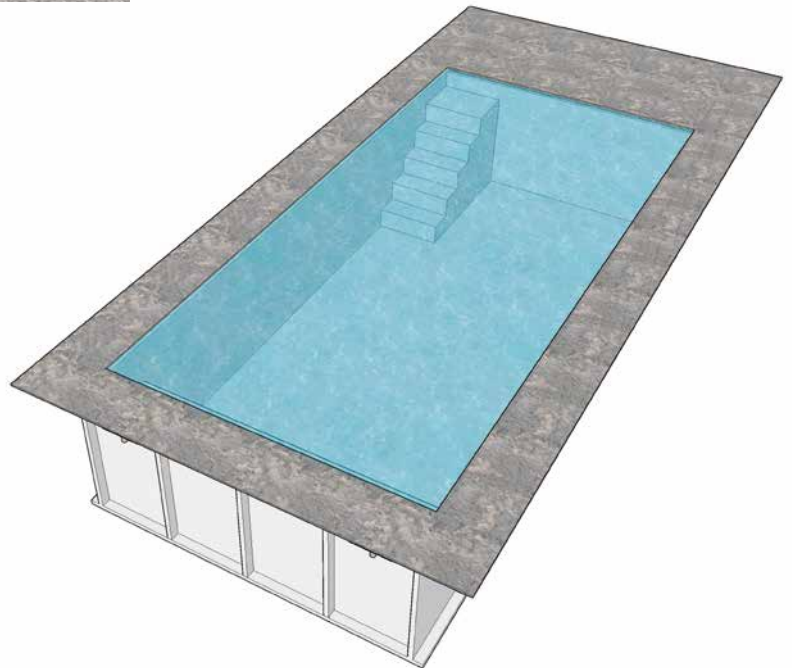
4,50 m / 6,00 m / 7,50 m / 9,00 m und 10,50 m Innenmaß

## Beckentiefe:

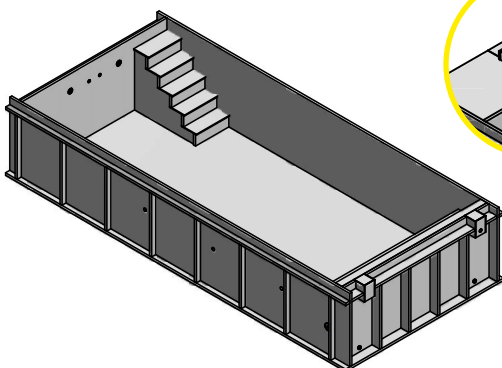
1,48 m

## Treppenbreite:

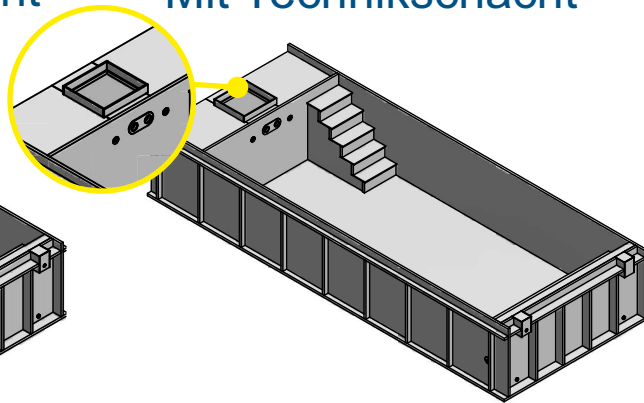
80 cm



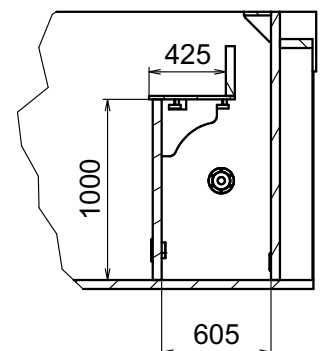
## Ohne Technikschaft



## Mit Technikschaft



## Sitzbank





## Im Lieferumfang enthalten sind:

- 2 High Level Skimmer aus PP, fest verschweißt
  - 4 ABS Einlaufdüsen
  - 2 Absaugöffnungen im Rollladenschacht
  - 4 Wanddurchströmungen im Rollladenschacht
  - 2-4 Wanddurchführungen für LED Adagio Pro oder Spectra Scheinwerfer (je nach Beckenlänge)
- 4,50 m = 2 Stück  
6,00 m + 7,50 m = 3 Stück  
9,50 m + 10,50 m = 4 Stück
- Sitzbank (Rollladenschacht)
  - vormontierte Aufnahme für den Rollladenantrieb

## Optional erhältlich:

- Jet Stream Gegenstromanlage
- Hydromassage mit 8 Massagedüsen
- Ansaugung für Wasserattraktionen
- Rollladenabdeckung und Rollladenantrieb

